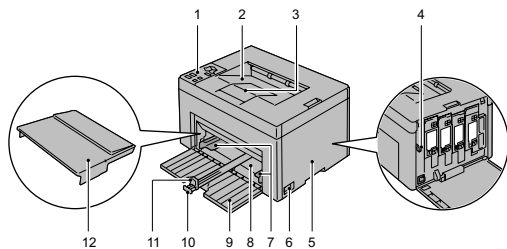
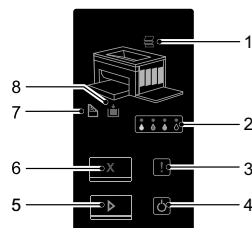


A propos de votre imprimante

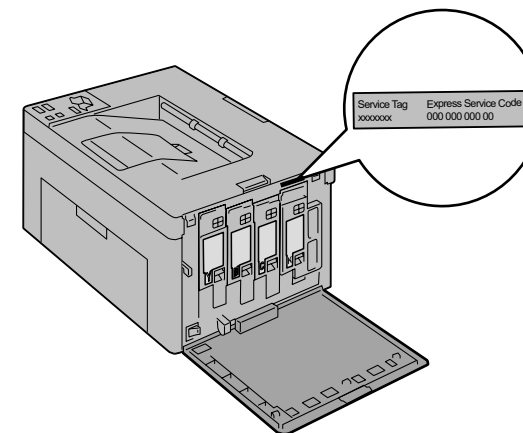


1	Panneau de commande	2	Bac de sortie
3	Extension du bac de sortie	4	Tige de nettoyage de la tête d'impression
5	Panneau d'accès au toner	6	Interrupteur d'alimentation
7	Guides de largeur du papier	8	Chargeur multifonctions (MPF)
9	Capot avant	10	Guide de longueur
11	Extension du MPF	12	Capot papier



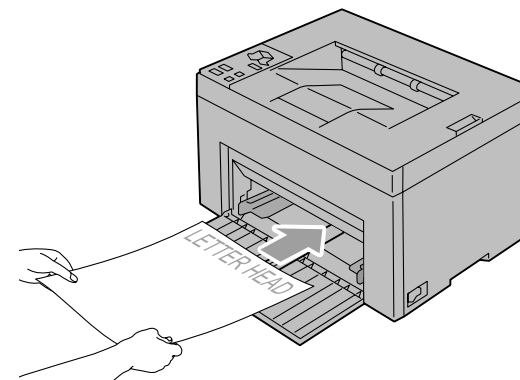
1	(témoin Bourrage)	<ul style="list-style-type: none"> Indique qu'un bourrage est survenu ou que le capot arrière est ouvert.
2	(témoin Toner)	<ul style="list-style-type: none"> Indique le niveau de toner (bas ou vide) ou signale une erreur au niveau du toner.
3	(témoin Erreur)	Indique la présence d'une erreur.
4	(témoin Prêt/Données)	Indique l'état de l'imprimante (données en cours de réception ou d'impression, par exemple).
5	(bouton/témoin Démarrer)	<ul style="list-style-type: none"> Appuyez sur ce bouton pour lancer l'impression recto verso après avoir chargé le papier. Appuyez sur ce bouton et maintenez-le enfoncé pour imprimer les rapports.
6	(bouton Annuler)	Appuyez sur ce bouton pour annuler un travail ou supprimer une erreur.
7	(témoin Recto verso manuel)	Indique que l'imprimante est prête à imprimer les pages verso (impaires) dans le cadre de l'impression recto verso.
8	(témoin Chargement du papier)	Indique que le chargeur multifonctions est vide ou qu'un bourrage papier est survenu dans ce chargeur.

Emplacement du numéro de série



Chargement de papier à en-tête

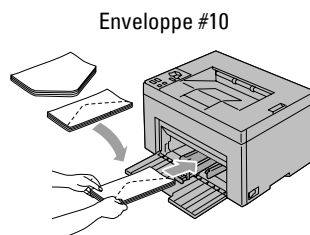
Chargez le papier à en-tête face à imprimer vers le haut dans l'imprimante. Le bord comportant l'en-tête doit être inséré en premier dans l'imprimante.



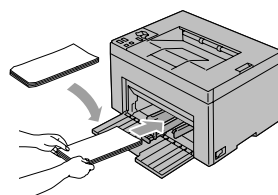
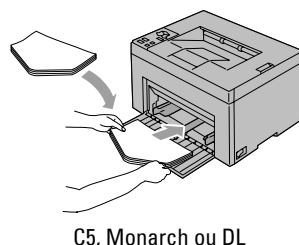
Chargement des enveloppes

Chargez les enveloppes dans l'imprimante comme indiqué ci-après :

REMARQUE : lorsque vous imprimez sur des enveloppes, veillez à sélectionner le paramètre correspondant dans le pilote d'imprimante, sans quoi une rotation de 180 degrés est appliquée à l'image imprimée.



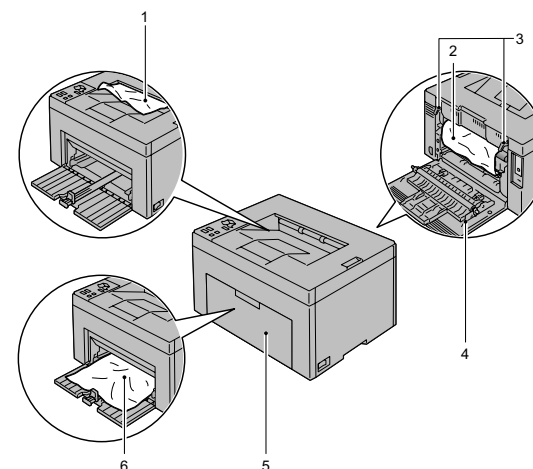
Pour éviter que les enveloppes DL et Monarch ne se froissent, il est recommandé de les charger face à imprimer vers le haut, rabat ouvert et orienté vers vous.



Localisation de l'emplacement des bourrages papier



Les bourrages papier peuvent survenir aux emplacements indiqués ci-après :

ATTENTION : pour éviter d'endommager votre imprimante de façon irréparable, n'essayez pas de dégager les bourrages papier à l'aide d'outils ou d'instruments quelconques.



1	Bac de sortie
2	Courroie de transfert
3	Levier de dégagement du fuser
4	Capot arrière
5	Capot avant
6	Chargeur multifonctions (MPF)

Impression de la page des réglages de l'imprimante

- 1 Assurez-vous que le voyant vert du témoin  (**Prêt/Données**) est allumé et ne clignote pas, puis appuyez sur le bouton  (**Démarrer**) pendant plus de trois secondes. La page des réglages de l'imprimante est imprimée.

Où trouver les informations

Pour plus d'informations, consultez les documents suivants, disponibles sur le disque *Pilotes et utilitaires*.

- **Guide d'installation**
Instructions d'installation des composants matériels de l'imprimante. Accès aux logiciels et aux pilotes.
- **Guide de l'utilisateur**
Informations supplémentaires sur les composants de l'imprimante, la suppression des bourrages papier et le remplacement des consommables.

Diagnostic de pannes

- Suppression des bourrages
 - ➔ Section « Suppression des bourrages » du *Guide de l'utilisateur*
- Qualité d'impression et autres problèmes d'impression
 - ➔ Section « Diagnostic de pannes » du *Guide de l'utilisateur*
- Messages d'erreur courants
 - ➔ Section « Présentation des messages de l'imprimante » du *Guide de l'utilisateur*

Nettoyage de l'imprimante

- Blancs verticaux sur les impressions
 - ➔ Section « Entretien de votre imprimante » du *Guide de l'utilisateur*
- Affichage d'un avertissement relatif au capteur CTD
 - ➔ Section « Entretien de votre imprimante » du *Guide de l'utilisateur*

Remplacement du toner

- Pour remplacer le toner
 - ➔ Section « Entretien de votre imprimante » du *Guide de l'utilisateur*